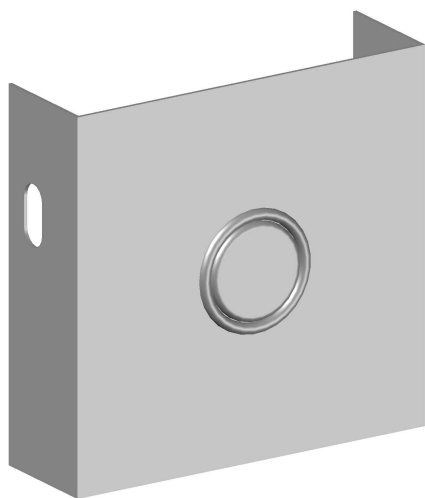


CHAROFIL®

canalización inteligente

FICHA TÉCNICA

MODELOPlaca Cierre
Ducto cuadrado**VISTA 3D****NORMAS DE REFERENCIA**CERTIFICACIÓN OFICIAL MEXICANA ANCE :
- NOM-003-SCFI-2014 (NMX-J-631-ANCE-2011)NORMAS DE REFERENCIA NACIONALES
(RECUBRIMIENTOS):
- NMX-D-122 NMX-H-074 NMX-004 NMX-013APROBACIÓN NORMA OFICIAL MEXICANA DE
INSTALACIONES ELECTRICAS:
- NOM-001-SEDE-2012 INSTALACIONES ELECTRICASNORMAS DE REFERENCIA INTERNACIONALES:
ASTM 635A, NF A 91-102, NF A 91-121 / NF A 91-122
NFX 41002, NFEN 12330**CARACTERISTICAS****Ducto Cuadrado**

Materiales de Fabricación:

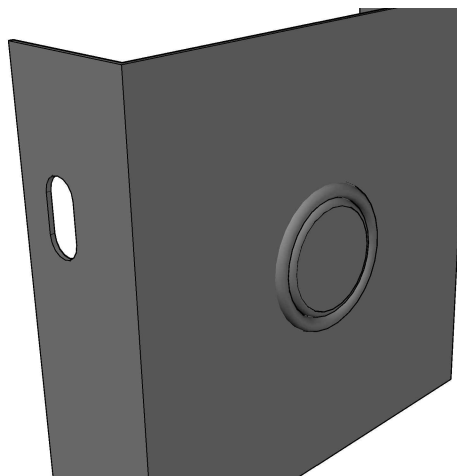
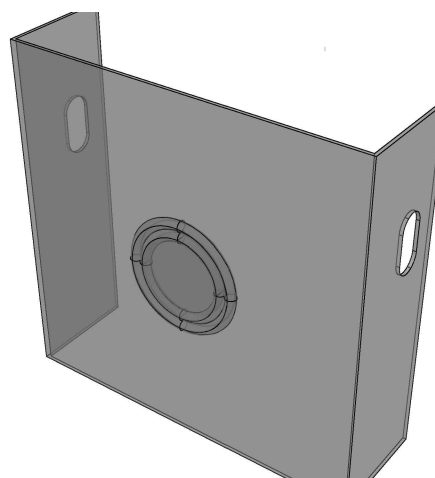
- Acero al carbón con pintura

MODELOS

-CH-DCC65L	65 x 65 mm ; 2.5 x 2.5 pulg.
-CH-DCC100L	100 x 100 mm ; 4 x 4 pulg.
-CH-DCC150L	150 x 150 mm ; 6 x 6 pulg.
-CH-DCC200L	200 x 200 mm ; 8 x 8 pulg.
-CH-DCC300L	300X300 mm ; 12X12pulg.

PROPIEDADES FISICASFabricado en lamina rolada en frio
Calibre 20 (0.91mm) **Estándar**
Calibre 18 (1.21mm) **Pesado**

Colores de linea: Blanco - Gris (pintura electro estatica)

VISTA ISOMETRICOwww.charofil.mx